

AutoCAD® 2012

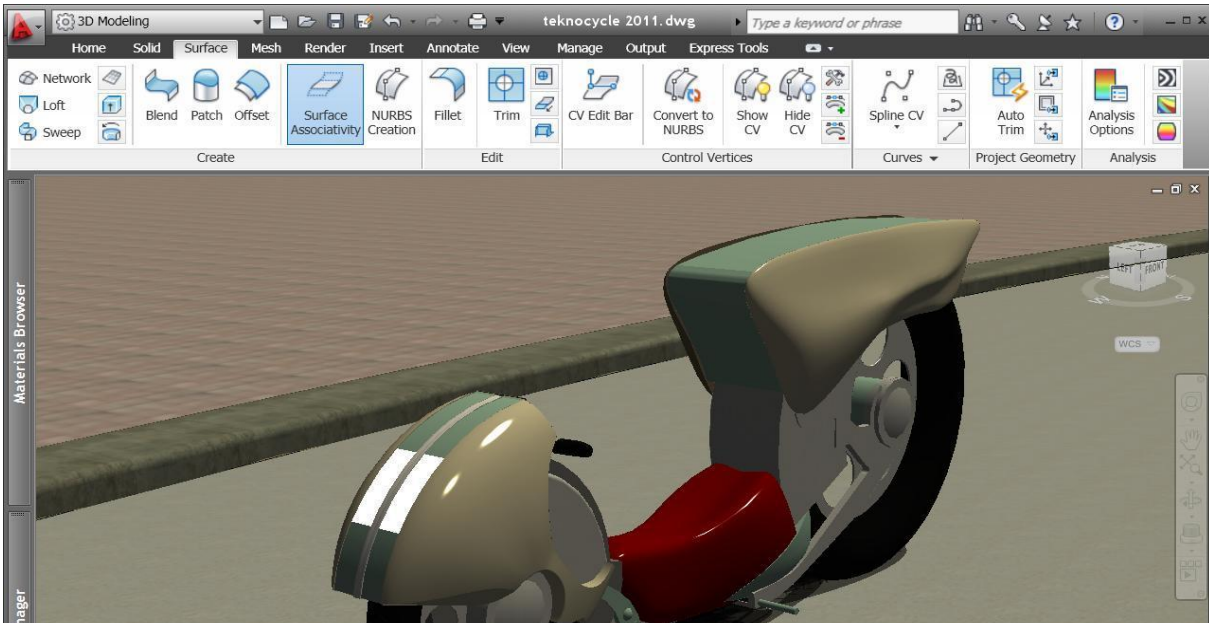
Yenilikler

AutoCAD 2012: Tasarım ve Dokümantasyon

- Fikirlerinizi yüzey, örgü (mesh) ve katı modelleme araçlarıyla tam olarak keşfedin.
- Model dokümantasyon araçlarıyla çok çeşitli tasarım uygulamalarından kolayca çizimler yaratın.
- Tasarım prosesinize hızlı bir başlangıç yapmak için son durum bilgilerini yakalayın ve içeriye alın.

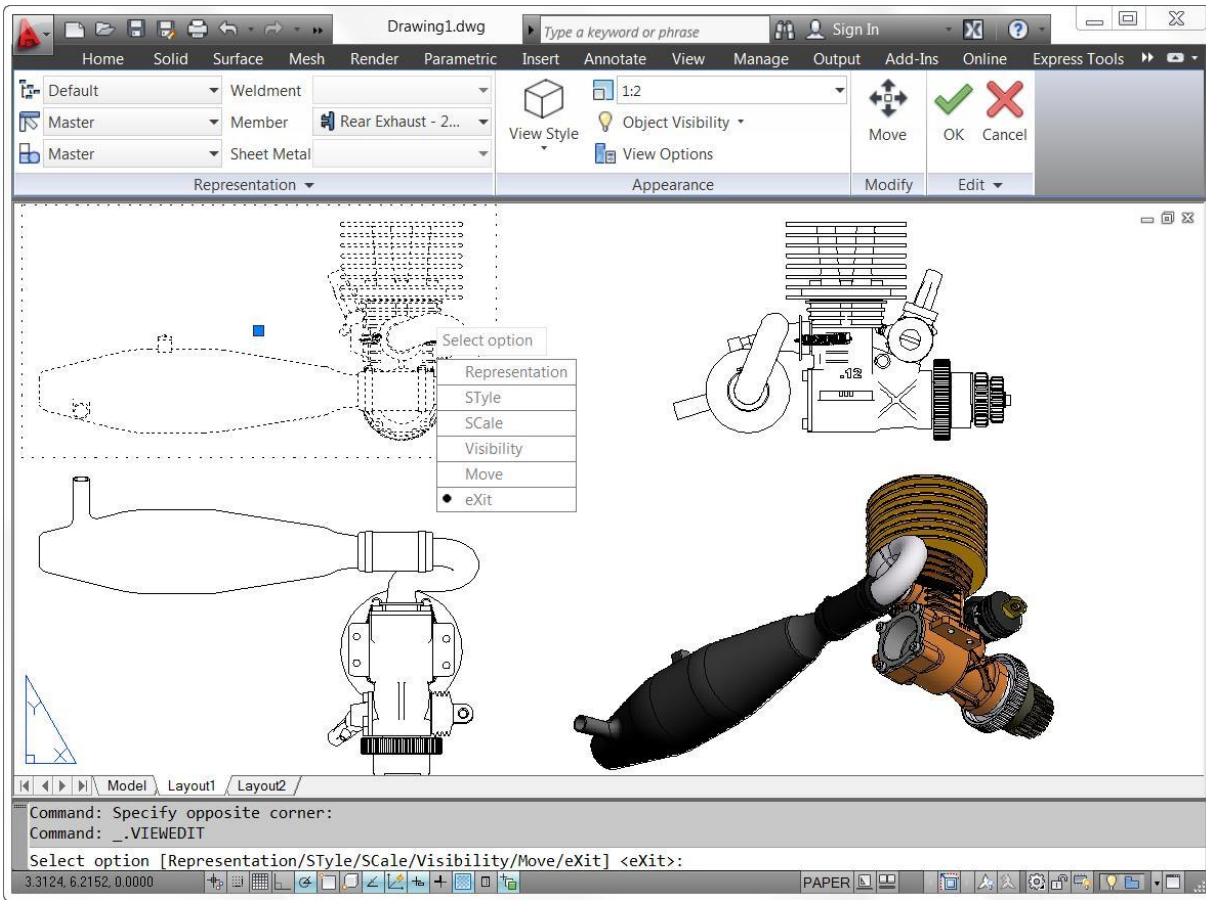
AutoCAD 2012: Yeni Yetenekler

- Model Dokümantasyon Araçları
- Autodesk® Inventor® Fusion Yazılımı
- Yaygın MC D Formatları için çevirmenler
- AutoCAD® WS web ve mobil yazılımı
- DWG® Dönüştürme Aracı
- Komut satırlarında yapılan iyileştirmeler
- Autodesk® Content Explorer™
- Autodesk® Exchange - AutoCAD®
- Yüzey modelleme
- Nokta Bulut desteği
- 3B ilişkisel dizi
- Patika üzerinde ilişkisel dizi
- Dizi kopyalama aracı
- Kaynaştırma (Blend) aracı
- MLeader (Gösterge Oku) geliştirmeleri
- Çok Fonksiyonlu Tutamaklar
- Kanvas içi görünüm alanı kontrolleri
- Basitleştirilmiş migration (aktarma) araçları



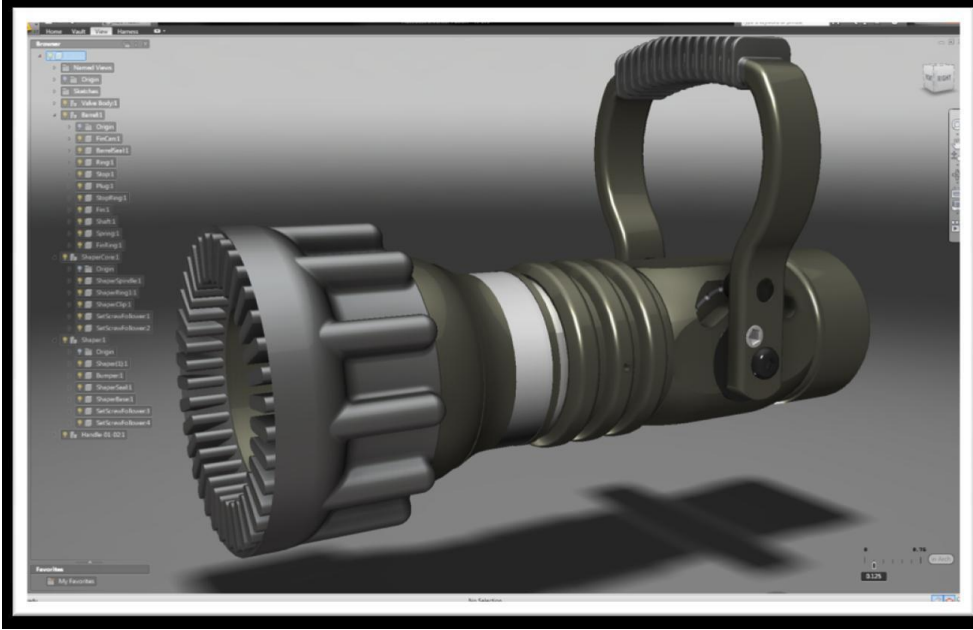
Model Dokümantasyon Araçları

- AutoCAD, Autodesk Inventor ve diğer modeller için akıllı resim görüntülerini otomatik biçimde üretin.
- Mühendislik değişikliği yapıldığı zaman, resim görüntülerinin öğelerini, kenar görüntülerini, ölçek ve lokasyonları anında güncelleyin
- Çeşitli yazılımlardan model ithal edin
 - Pro/Engineer®
 - CATIA®
 - Solidworks®
 - NX®
 - Rh



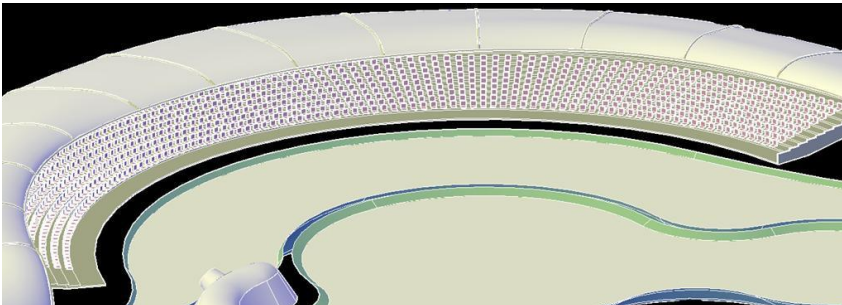
Autodesk Inventor Fusion

- Yerel DWG formatında kullanımı kolay 3B'nin sağladığı avantajları yaşayın
- Sıkı entegrasyon AutoCAD ve Inventor Fusion ortamları arasında transferin hızlı olmasını sağlamaktadır
- Neredeyse her türlü kaynaktan gelen modelleri esnek bir şekilde düzenleyebilir ve onaylayabilirsiniz
 - Pro/Engineer®
 - CATIA®
 - Solidworks®
 - NX®
 - Rhinoceros®



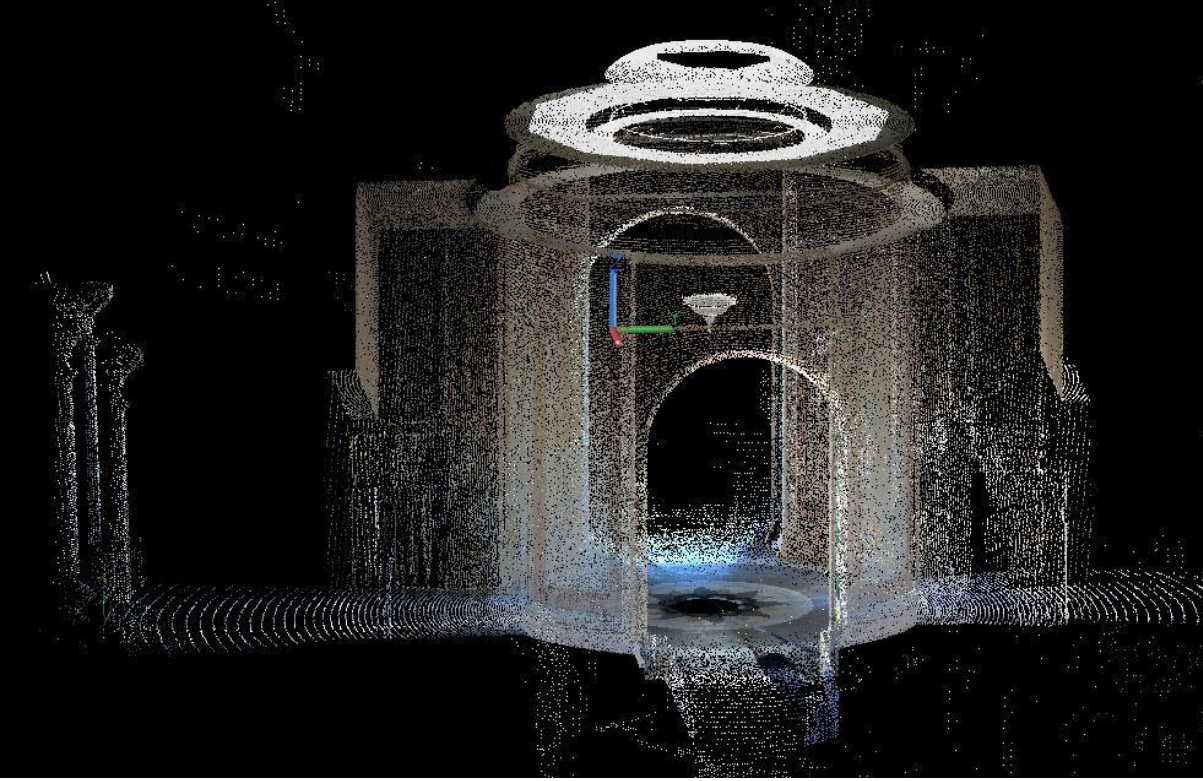
İlişkisel Dizi

- Bir bina üzerindeki pencereler veya köprü üzerindeki kafes kirişleri gibi dizi halindeki nesneler arasında ilişki kurabilir ve bunu muhafaza edebilirsiniz.
- Nesneleri dikdörtgen veya kutupsal seçeneklerle kısıtlı olmak yerine belli bir patika üzerinde dizebilirsiniz
- Seçili nesneleri 3B mekanda dizebilirsiniz.



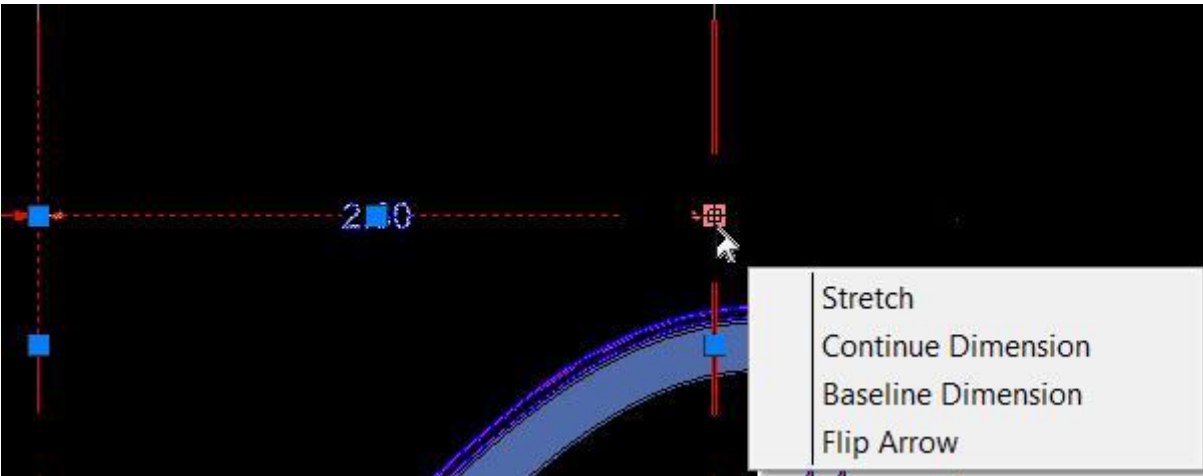
Nokta Bulut Desteği

- 3B taramalarınıza can verin, zaman alan yenileme ve restorasyon projelerinizi kolaylaştırın
- İki milyar noktaya varan destek sayesinde taralı nesnelerinizi modelleme çalışma alanınızda kolaylıkla görselleştirebilirsiniz



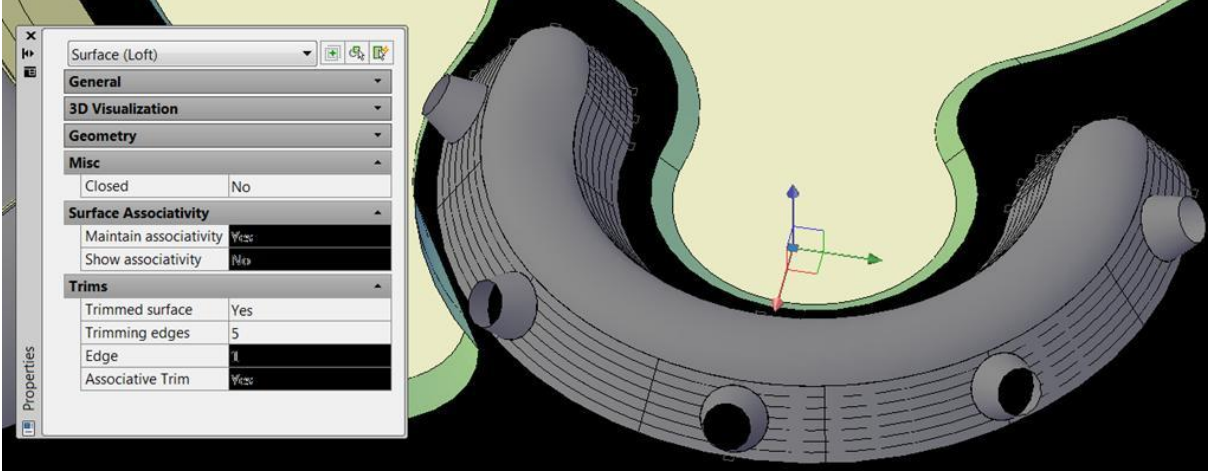
Çok Fonksiyonlu Tutamaklar

- Tutamaklar çizgiler, yaylar, eliptik yaylar, ölçüler (dimensions), gösterge okları (mleaders), 3B yüzler, kenarlar ve köşeler dâhil olmak üzere daha çok AutoCAD nesnesini içerecek şekilde genişletilmiştir .



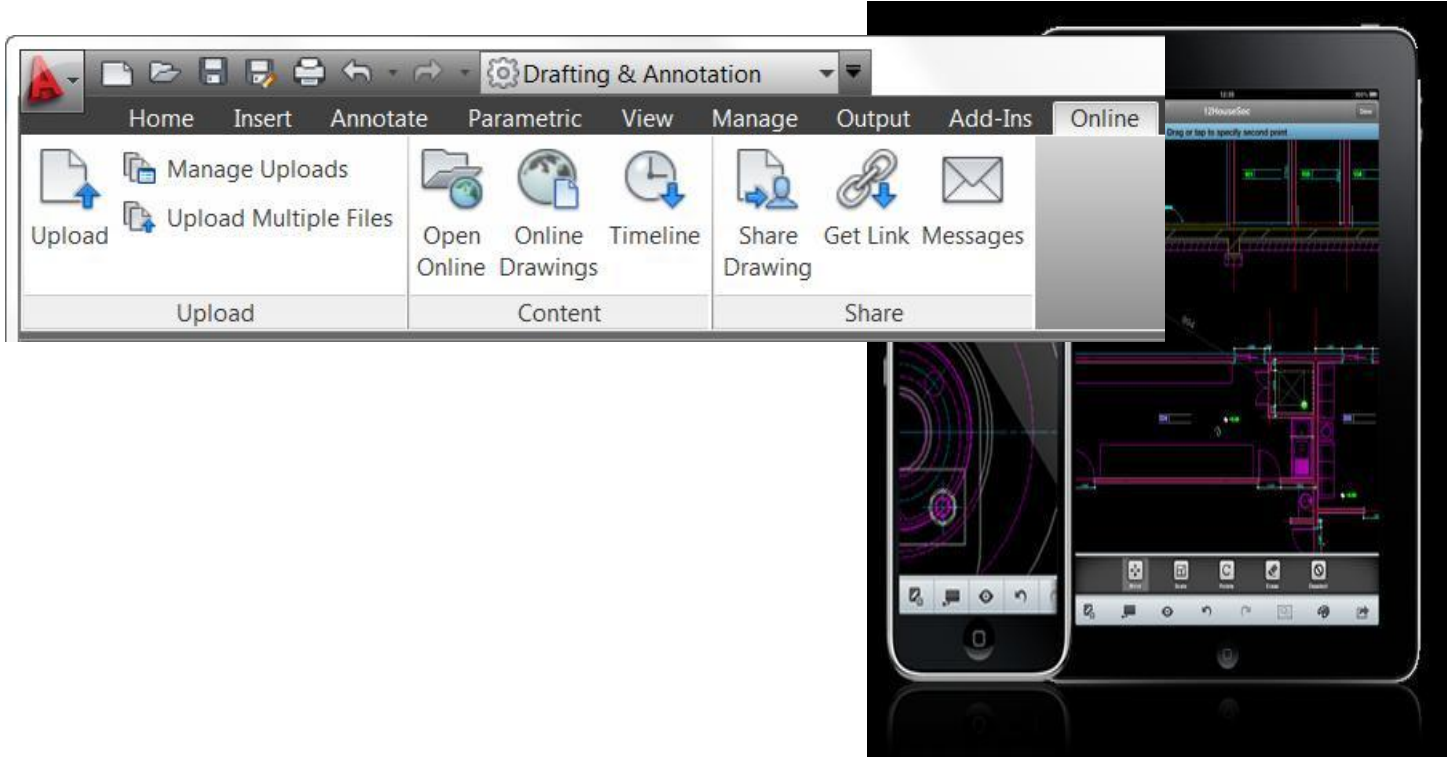
Yüzey Modelleme Araçları

- 3B tasarımda en geniş esneklik ve kontrolü deneyin.
- Pürüzsüz yüzeyleri ve yüzey geçişlerini daha kolay yaratabilirsiniz.
- Yüzeyler ve yüzey ilişkisi arasındaki ilişkileri muhafaza edebilirsiniz
- Farklı yüzeyler arasındaki devamlılığı anlamınıza yardımcı olacak yüzey analiz araçlarını kullanabilirsiniz



AutoCAD WS

- Tasarımlarımıza internet üzerinden veya mobil cihazınızdan erişin
- Tasarımlara doğrudan AutoCAD 2012 kullanıcı ara yüzüyle erişin



AutoCAD 2012: İlave Yeni Araçlar

- **Komut Satırında Yapılan Geliştirmeler:** Yeni otomatik tamamlama özelliğine sahip seçeneklerle komutlara daha etkin biçimde erişebilirsiniz
- **Autodesk Content Explorer (İçerik Gezgini):** Tasarım içeriğinizi dosya nesnelere veya metin nitelikleri bazında kolayca bulabilirsiniz. Autodesk içerik gezgini verilerinizin görünmesini istediğiniz yer bazında bir endeks yaratarak dosyalara hızla erişmenize yardımcı olur
- **AutoCAD için Autodesk Exchange:** İpuçlarına ve örneklere, başlangıç videolarına ve yardım içeriğine bağlantı kuran **Autodesk Exchange**, ihtiyacınız olan içeriği doğrudan AutoCAD çalışma alanınıza getiriyor
- **Dizi Kopyalama Aracı:** Kopyalama aracı lineer, ilişkili olmayan dizi yaratmanıza yardımcı olan yeni bir dizi seçeneği içeriyor
- **Blend (Kaynaştırma) Aracı:** Yeni karışım aracı iki eğri arasında teğet veya yumuşak bir devamlılık sağlayan seçeneklerin olduğu eğri çizgiler yaratmaktadır
- **Benzer Nesnelere Silinmesi:** Tekrarlayarak silme aracı çift veya gereksiz şekilleri kaldırarak çizimlerinizi temizlemenize yardımcı olur ve özellikle çok sayıda nesne içeren çizimlerle çalışırken performans artışını kolaylaştırır
- **MLeader (Gösterge Oku) Geliştirmeleri:** Göstergeleri daha iyi kontrol etme imkânına sahip olunca, artık MLeader metnin etrafındaki açıkları metin çerçevesi içinde kontrol edebilirsiniz ayrıca, metni çevreleyen kutuda sona erdirmek yerine, öncü çizgiyi metnin içine uzatabilirsiniz.
- **Kanvas İçi Görünüm Alanlarının Kontrolü:** Yeni görünüm alanı kontrolleri sayesinde görünüm alanı ayarlarını, görünümünü ve görsel stilleri doğrudan görünüm alanı kanvasında değiştirebilirsiniz
- **Basitleştirilmiş Migration (Aktarma) Araçları:** Yeni ve gelişmiş araçlar araç paletinizi ve özel ayarlarınızı kolayca taşımanızı veya AutoCAD'i fabrika ayarlarına getirmenizi sağlayarak, önceki sürümlerden AutoCAD 2012'ye geçişinizi kolaylaştırır
- **DWG Convert:** DWG dönüştürme aracı ile AutoCAD, AutoCAD LT veya diğer AutoCAD tabanlı yazılımlarda yaratılmış DWG dosyalarını sürüm 14, 2000, 2004, 2007 ve 2010'lerden herhangi birisinin DWG sürümüne çevirebilirsiniz. Dönüştürme fonksiyonu işbirliğini kolaylaştırır ve dosyalarınızı grup halinde dönüştürdüğünüz için eski dosya kütüphanelerini kolayca güncelleyebilirsiniz.

Sistem Gereksinimi

32-bit AutoCAD 2011

- * Microsoft® Windows® 7 Enterprise, Ultimate, Professional, or Home Premium (compare Windows 7 versions); Microsoft® Windows Vista® Enterprise, Business, Ultimate, or Home Premium (SP2 or later) (compare Windows Vista versions); or Microsoft® Windows® XP Professional or Home edition (SP3 or later)
- * For Windows Vista or Windows 7: Intel® Pentium® 4 or AMD Athlon® dual-core processor, 3.0 GHz or higher with SSE2 technology; for Windows XP: Intel Pentium 4 or AMD Athlon dual-core processor, 1.6 GHz or higher with SSE2 technology
- * 2 GB RAM
- * 2 GB free disk space for installation
- 1,024 x 768 display resolution with true color
- * Microsoft® Internet Explorer® 7.0 or later
- * Install from download or DVD

64-bit AutoCAD 2011

- Microsoft Windows 7 Enterprise, Ultimate, Professional, or Home Premium (compare Windows 7 versions); Microsoft Windows Vista Enterprise, Business, or Ultimate (SP2 or later) (compare Windows Vista versions); or Microsoft Windows XP Professional (SP3 or later)
- AMD Athlon 64 with SSE2 technology, AMD Opteron® processor with SSE2 technology, Intel® Xeon® processor with Intel EM64T support and SSE2 technology, or Intel Pentium 4 with Intel EM64T support and SSE2 technology
- 2 GB RAM
 - 2 GB free space for installation
 - 1,024 x 768 display resolution with true color
 - Internet Explorer 7.0 or later
 - Install from download or DVD

3 Boyut Modelleme İçin İlave Gereksinim ;

- Intel Pentium 4 processor or AMD Athlon, 3 GHz or greater; or Intel or AMD dual-core processor, 2 GHz or greater
- 2 GB RAM or more
- 2 GB hard disk space available in addition to free space required for installation
- 1,280 x 1,024 true color video display adapter 128 MB or greater, Pixel Shader 3.0 or greater, Microsoft® Direct3D®-capable workstation-class graphics card